

idSET-34

Öljynerottimen hälytin (230 VAC)



## Sisällysluettelo

1 Yleistä tästä ohjeesta . . . . .	4
1.1 Merkit ja symbolit . . . . .	4
1.2 Tuotteen vaatimustenmukaisuus . . . . .	4
1.3 Vastuunrajoitus . . . . .	4
2 Turvallisuus ja ympäristö . . . . .	5
2.1 Yleiset turvallisuusohjeet . . . . .	5
2.2 Tarkoituksenmukainen käyttö . . . . .	5
2.3 Kuljetus ja varastointi . . . . .	5
2.4 Asennus ja käyttöönotto . . . . .	5
2.5 Korjaus . . . . .	6
2.6 Käytöstä poistaminen ja hävittäminen . . . . .	6
3 Tuotekuvaus . . . . .	7
3.1 Laitteen toiminta . . . . .	7
3.2 Tuotteet . . . . .	8
3.3 Mitat . . . . .	8
3.3.1 Mitat idSET-34 keskusyksikkö . . . . .	8
3.3.2 Mitat idOil-LIQ yläraja-anturi . . . . .	9
3.3.3 Mitat idOil-OIL / idOil-OIL-S öljytila-anturi . . . . .	9
3.3.4 Mitat idOil-SLU lieteanturi . . . . .	10
4 Asennus . . . . .	11
4.1 Keskusyksikön asennus . . . . .	11
4.2 Antureiden yleiset asennusohjeet . . . . .	11
4.2.1 idOil-LIQ yläraja-anturin asennus . . . . .	12
4.2.2 idOil-OIL / idOil-OIL-S öljyanturin asennus . . . . .	12
4.2.3 idOil-SLU lieteanturin asennus . . . . .	13
5 Kytkenät . . . . .	14
5.1 Kytkenäkuvat . . . . .	14
5.1.1 Kytkenä yhden anturin kaapelijatkoksella . . . . .	14
5.1.2 Kytkenä kahden anturin kaapelijatkoksella . . . . .	15
5.1.3 Kytkenä kolmen anturin kaapelijatkoksella . . . . .	15
5.2 Kytkenäkuvien selitykset . . . . .	16
6 Käyttöönotto . . . . .	18
6.1 Antureiden tunnistus . . . . .	18
6.2 idSET-34 keskusyksikön tehdasasetukset . . . . .	19
7 Käyttö . . . . .	20
7.1 Paikallinäyttö ja hälytykset . . . . .	20
7.2 Hälytyksen kuittaaminen . . . . .	21
7.3 Summerin asetusten muuttaminen . . . . .	22
8 Kunnossapito . . . . .	23
8.1 Toiminnan tarkistus . . . . .	23
8.1.1 Testi-toiminto . . . . .	23
8.1.2 Toiminnan tarkistus antureiden avulla . . . . .	23

8.2 Huoltotoimenpiteet . . . . .	23
8.3 Vianmääritys . . . . .	24
9 Tekniset tiedot . . . . .	25
9.1 Tekniset tiedot idSET-34 keskusyksikkö . . . . .	25
9.2 Tekniset tiedot idOil-LIQ yläraja-anturi . . . . .	26
9.3 Tekniset tiedot idOil-OIL / idOil-OIL-S öljyanturi . . . . .	26
9.4 Tekniset tiedot idOil-SLU lieteanturi . . . . .	27
10 Liitteet . . . . .	28
10.1 LIITE A Järjestelmäkuva . . . . .	28
10.1.1 idSET-34 (230 VAC) + kytkentärasia / kaapelijatkos + 3 anturia . . . . .	28
10.1.2 idSET-34 (230 VAC) + kytkentärasia potentiaalintasauksella + 3 anturia . . . . .	29
10.1.3 idSET-34 (230 VAC) + kaapelijatkos + anturi . . . . .	30
10.2 LIITE B EU Vaatimustenmukaisuusvakuutus . . . . .	31
10.3 LIITE C UK Vaatimustenmukaisuusvakuutus . . . . .	36
10.4 LIITE D Käyttöönotto- ja huoltopöytäkirja . . . . .	41

# 1 Yleistä tästä ohjeesta

Tämä ohje on tärkeä osa tuotetta.

- Lue ohje ennen tuotteen käyttöönottoa.
- Säilytä ohje tuotteen koko käyttöajan ja pidä sitä valmiina esilleottoa varten.
- Anna ohje tuotteen seuraavalle omistajalle tai käyttäjälle.
- Ilmoitathan kaikista tähän ohjeeseen liittyvistä virheistä tai ristiriitaisuuksista ennen laitteen käyttöönottoa.

## 1.1 Merkit ja symbolit

Turvallisuuteen liittyvät merkit ja symbolit



Tämä merkki varoittaa mahdollisesta vaarasta. Kyseisten turvallisuusohjeiden noudattamatta jättämisestä voi seurata käyttäjälle onnettomuus tai kuolema.



Tämä merkki varoittaa mahdollisesta viasta tai vaaratilanteesta. Kyseisten turvallisuusohjeiden noudattamatta jättämisestä voi seurata joko käyttäjälle onnettomuus tai laitteen rikkoutuminen.



Tämä merkki varoittaa mahdollisesta viasta. Kyseisten turvallisuusohjeiden noudattamatta jättämisestä voi seurata laitteen tai järjestelmän rikkoutuminen tai virheellinen toiminta.



Tämä merkki korostaa erityisesti huomioitavaa asiaa asennettaessa ja käytettäessä laitetta räjähdysvaarallisessa tilassa.

Informatiiviset merkit ja symbolit



Tämä merkki korostaa olennaisen tärkeää tietoa.



Tämä merkki tarkoittaa käyttäjän toimenpidettä.

## 1.2 Tuotteen vaatimustenmukaisuus

EU vaatimustenmukaisuusvakuutus ja tuotteen tekniset tiedot ovat kiinteä osa tätä dokumenttia.

Kaikki tuotteemme on suunniteltu ja valmistettu huomioiden oleelliset eurooppalaiset standardit, asetukset ja määräykset.

Labkotec Oy:llä on sertifioidut ISO 9001 laatujärjestelmä ja ISO 14001 ympäristöjärjestelmä.

## 1.3 Vastuunrajoitus

Jatkuvan tuotekehityksen johdosta pidätämme oikeuden tämän käyttöohjeen muutoksiin.

Valmistaja ei ole vastuussa välittömistä tai välillisistä vahingoista, jotka ovat seurausta tässä ohjeessa annettujen ohjeiden noudattamatta jättämisestä, tai asennuspaikkaa koskevien direktiivien, standardien, lakien ja määräysten noudattamatta jättämisestä.

Tämän ohjeen tekijänoikeudet omistaa Labkotec Oy.

## 2 Turvallisuus ja ympäristö

### 2.1 Yleiset turvallisuusohjeet

Laitteen asennuspaikan omistaja on vastuussa kohteen suunnittelusta, asennuksesta, käyttöönotosta, käytöstä, ylläpidosta ja purkamisesta.

Vain koulutettu ammattihenkilöstö on oikeutettu asentamaan ja käyttöönottamaan laitteen.

Henkilöstön ja laitteiston suojaus ei ole taattua jos laitetta käytetään muuhun kuin sen tarkoitettuun käyttöön.

Laitteen käyttöön liittyviä lakeja ja määräyksiä on noudatettava. Laite on hyväksytty käytettäväksi vain sille tarkoitettuun käyttöön. Takuu ja valmistajan vastuu raukeavat jos näitä ohjeita ei ole noudatettu.

### 2.2 Tarkoituksenmukainen käyttö

idSET-34 on hälytinjaerjestelmä, joka on tarkoitettu valvomaan nestepintoja erityisesti öljyn- ja hiekanerottimissa.

Järjestelmä koostuu keskusyksiköstä ja siihen liitetyistä antureista, jotka on asennettu öljyn- tai hiekanerottimeen. Anturit voidaan sijoittaa 0-luokan räjähdysvaaralliseen tilaan, mutta keskusyksikkö tulee sijoittaa turvalliselle alueelle.

Tarkempi kuvaus tuotteen toiminnasta sekä asennuksesta ja käytöstä on kuvattu myöhemmin tässä ohjeessa.

Laitetta tulee käyttää tässä dokumentissa annettujen ohjeiden mukaisesti. Muunlainen käyttö on tuotteen käyttötarkoituksen vastaista. Labkotec ei vastaa käyttötarkoituksen vastaisen käytön aiheuttamista vahingoista.

### 2.3 Kuljetus ja varastointi

Tarkista pakkaus ja sen sisältö mahdollisten vaurioiden varalta.

Tarkista, että olet saanut kaikki tilaamasi tuotteet ja niiden oikeellisuus.

Säilytä alkuperäispakkaus. Varastoi ja kuljeta laite aina alkuperäispakkauksessa.

Varastoi laite puhtaassa ja kuivassa tilassa. Sallittuja varastointilämpötiloja tulee noudattaa. Jos varastointilämpötiloja ei ole erikseen esitetty, tulee tuotteet varastoida käyttölämpötilojen sallimissa olosuhteissa.

### 2.4 Asennus ja käyttöönotto



Laitteessa ei ole omaa verkkokytkintä joten syöttöjännitejohtimiin, laitteen läheisyyteen, tulisi huolto- ja käyttötoimenpiteiden helpottamiseksi asentaa erotuskytkin (250 VAC / 12 VA), joka erottaa johtimet (L1, N). Kytkimen on oltava laitteen välittömässä läheisyydessä ja käyttäjän helposti saavutettavissa. Kytkin on merkittävä laitteen erotuskytkimeksi. Ulkoisen kytkimen on oltava standardin IEC/EN 60947-1 tai IEC/EN 60947-3 mukainen.

Syöttökaapeli 2 x 1,5-2,5 mm<sup>2</sup> (AWG16-AWG13). Syöttöjännitteen maksimi sulakekoko 16 A.

Kaapelin jännitekestoisuudessa pitää ottaa huomioon syöttöjännite sekä paikalliset syöttöjännitteen toleranssit.



Jos asennusympäristön odotettavissa oleva lämpötila ylittää +40 °C, on syöttöjännite- ja releliityntäkaapelin lämpötilankeston oltava vähintään +80 °C. Muuten voidaan käyttää mitä tahansa sähkömääräykset täyttävää kaapelia syöttöjännite- ja releliityntäkaapelina.



Laitteen sisälämpötila voi olla 10 °C ympäristön lämpötilaa korkeampi. Tämä pitää ottaa huomioon laitteen kaapeloinnissa.



Releiden koskettimille kytkettävä jännite on oltava samaa jänniteluokkaa (ELV / LV), teknisissä tiedoissa kerrotut maksimiarvot huomioiden.



idSET-34 keskusyksikköä ei saa asentaa räjähdysvaaralliseen tilaan, mutta siihen liitetty anturi voi olla asennettuna tilaluokan 0, 1 tai 2 räjähdysvaaralliseen tilaan.

Räjähdysvaarallisten tilojen asennuksissa on otettava huomioon kansalliset määräykset ja asiaankuuluvat standardit IEC/EN 60079-25 Luonnostaan vaarattomat järjestelmät "i" ja/tai IEC/EN 60079-14 Räjähdysvaarallisten tilojen sähköasennukset.



Mikäli staattinen sähkö voi aiheuttaa vaaratilanteita mittausympäristössä, tulee potentiaalintasauksesta huolehtia räjähdysvaarallisia tiloja koskevien määräysten edellyttämällä tavalla. Potentiaalintasaus tehdään kytkemällä kaikki johtavat osat samaan potentiaaliin esim. kytkentärasiaassa. Potentiaalintasausjärjestelmä tulee maadoittaa.



Räjähdysvaarallisten tilojen huolto-, tarkastus- ja korjaustoimintojen yhteydessä tulee noudattaa Ex-laitteiden tarkastusta ja huoltoa käsittelevien standardien IEC/EN 60079-17 ja IEC/EN 60079-19 ohjeita.



Ks. *Tekniset tiedot; Liityntäarvot ja Liite A Järjestelmäkuva.*

## 2.5 Korjaus

Laitetta ei saa korjata tai muokata ilman valmistajan lupaa. Jos laitteessa on vikaa, tulee tuote toimittaa valmistajalle ja korvata uudella tai valmistajan korjaamalla laitteella.

## 2.6 Käytöstä poistaminen ja hävittäminen

Laitteen käytöstä poistaminen ja hävittäminen tulee suorittaa paikallisten lakien ja määräysten mukaisesti.

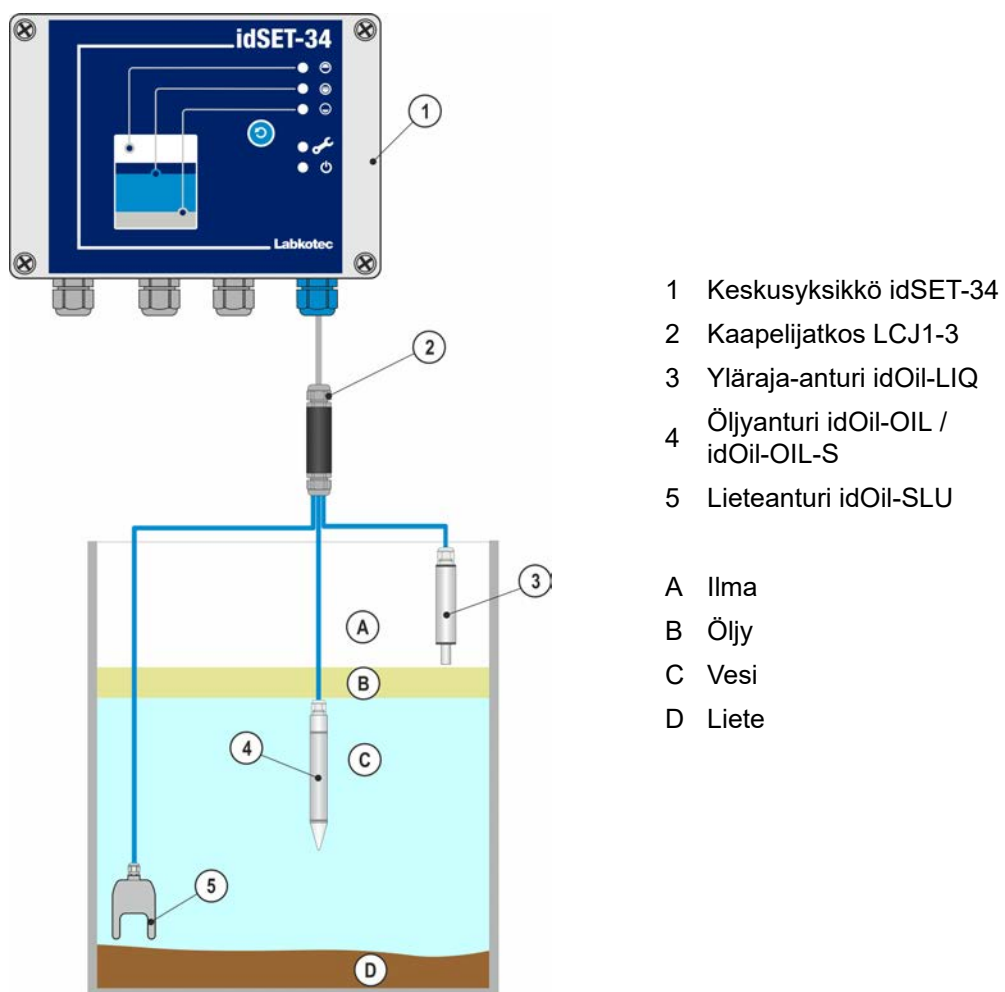
### 3 Tuotekuvaus

#### 3.1 Laitteen toiminta

idSET-34 on hälytinjärjestelmä, joka on tarkoitettu valvomaan nestepintoja erityisesti öljyn- ja hiekanerottimissa. Järjestelmä koostuu idSET-34 keskusyksiköstä ja erottimeen asennettavista idOil-antureista. Anturikaapelit voidaan jatkaa kaapelijatkoksella tai kytkentärasialla.

Keskusyksikköön voidaan kytkeä yhdestä kolmeen eri tyyppistä digitaalista idOil-anturia. Antureilla voidaan valvoa seuraavia asioita:

- Liian korkea nestepinta (idOil-LIQ yläraja-anturi)
- Öljykerroksen tunnistus (idOil-OIL öljyanturi on IIA-luokan räjähdysvaarallisille nesteille ja idOil-OIL-S öljyanturi on IIB-luokan räjähdysvaarallisille nesteille.)
- Lietekerroksen tunnistus (idOil-SLU lieteanturi)



Kuva 1. Järjestelmän kuvaus; idOil-keskusyksikkö, anturit ja kaapelijatkos

Laitteen merkkivalot ilmaisevat siihen kytkettyjen antureiden hälytys- ja vikatilanteet.

Hälytys- ja vikatilanteissa laitteen sumneri antaa äänihälytyksen ja releet kytkeytyvät hälytysasettoon.

Releet ovat failsafe-tyyppiä, eli ne menevät hälytystilaan myös käyttösähköjen katketessa.

Tuotteen tarkempi toiminta on kuvattu luvussa *Käyttö*.

## 3.2 Tuotteet

### Keskusyksikkö:

Tyypinimi	Kuvaus
idSET-34	Keskusyksikkö, 230 V AC

### Anturit:

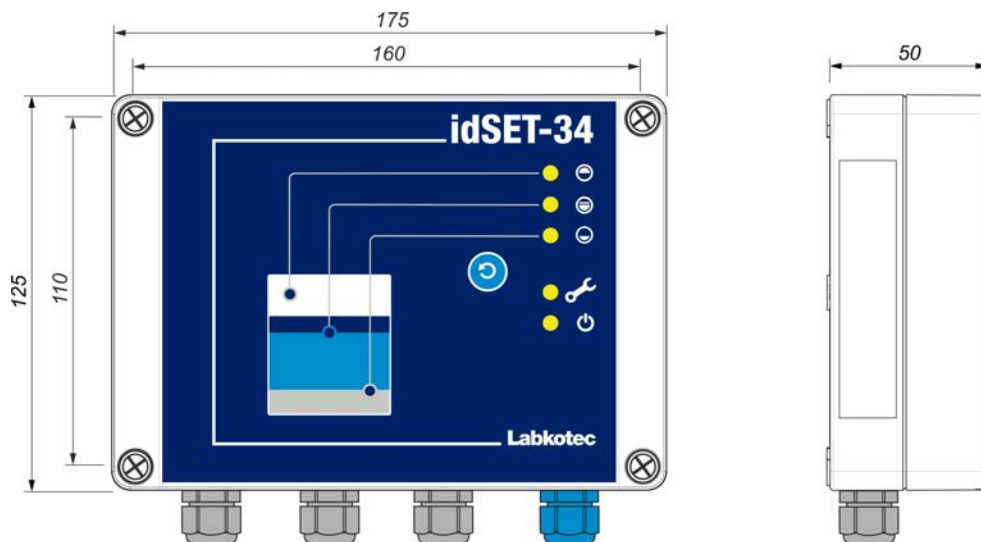
Tyypinimi	Kuvaus
idOil-LIQ	Yläraja-anturi tunnistamaan liian korkea nestepinta
idOil-OIL / idOil-OIL-S	Öljy-anturi tunnistamaan öljykerroksen paksuus
idOil-SLU	Lieteanturi tunnistamaan liete-kerroksen paksuus

### Lisätarvikkeet:

Tyypinimi	Kuvaus
LCJ1-1	Kaapelijatkos yhdelle anturille
LCJ1-2	Kaapelijatkos kahdelle anturille
LCJ1-3	Kaapelijatkos kolmelle anturille
LMS-SAS2	Asennustarvikkeet keskusyksikön mukana
LMS-SAS5	Asennustarvikkeet antureiden mukana

## 3.3 Mitat

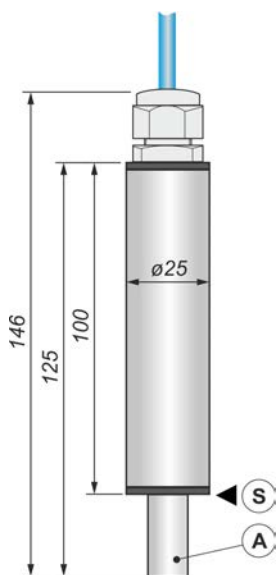
### 3.3.1 Mitat idSET-34 keskusyksikkö



Kuva 2. idSET-34 keskusyksikön mitat (mm)



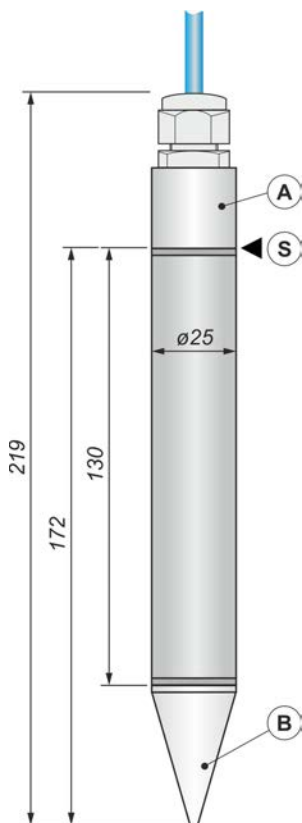
### 3.3.2 Mitat idOil-LIQ yläraja-anturi



- A Anturin tunto-osa
- S Hälytyksen kytkentäpiste

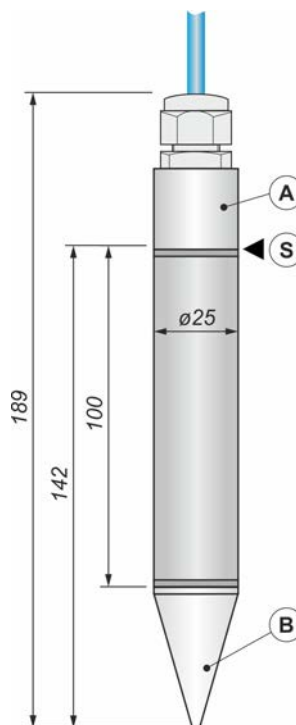
Kuva 3. Yläraja-anturi idOil-LIQ - rakenne ja mitat (mm)

### 3.3.3 Mitat idOil-OIL / idOil-OIL-S öljytila-anturi



- A Mittauselektrodi
- B Referenssielektrodi
- S Hälytyksen kytkentäpiste

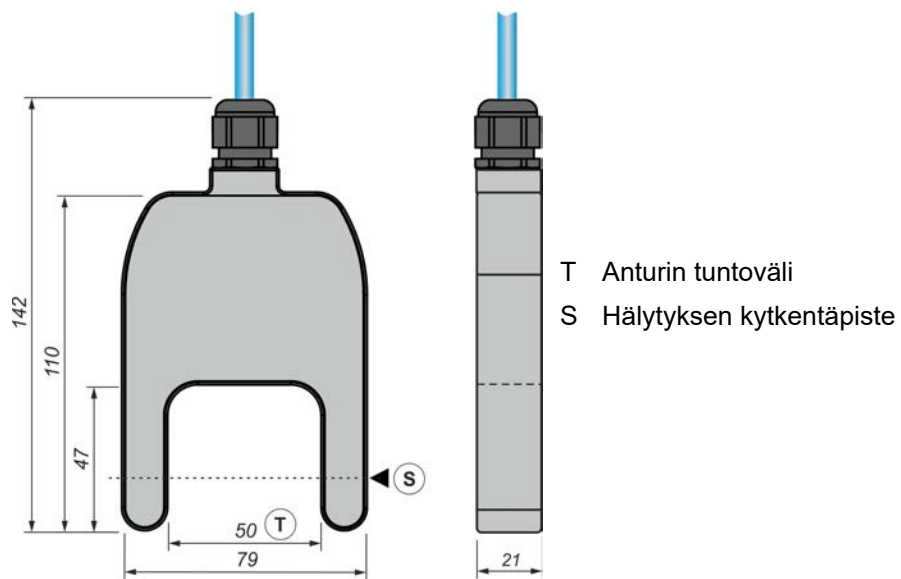
Kuva 4. Öljyanturi idOil-OIL - rakenne ja mitat (mm)



- A Mittauselektrodi
- B Referenssielektrodi
- S Hälytyksen kytkentäpiste

Kuva 5. Öljyanturi idOil-OIL-S - rakenne ja mitat (mm)

### 3.3.4 Mitat idOil-SLU lieteanturi



Kuva 6. Lieteanturi idOil-SLU - rakenne ja mitat (mm)

## 4 Asennus

### 4.1 Keskusyksikön asennus

idSET-34 keskusyksikkö on seinäasennettava. Asennusreiät sijaitsevat kotelon pohjaosassa kannen kiinnitysreikien alla.

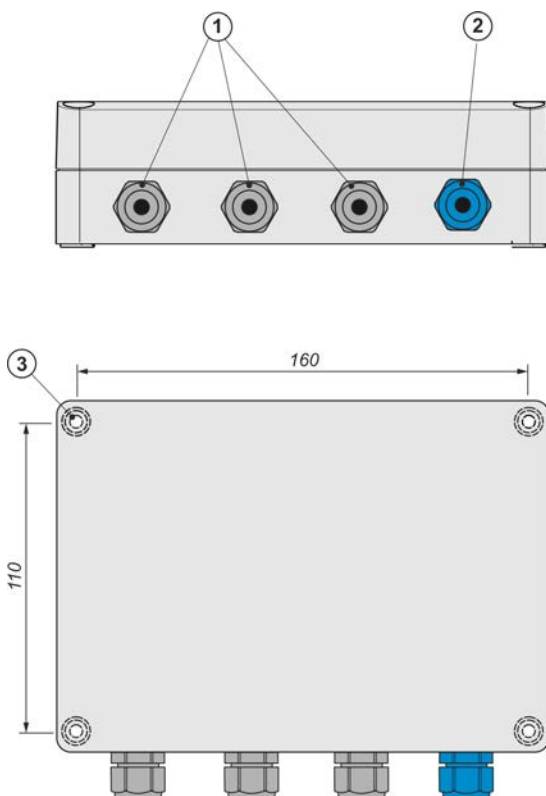
Kotelon kansi tulee kiristää siten, että sen reunat koskettavat pohjaosaa. Tällöin kannen kiittaus- ja testipainike toimii hyvin ja kotelo on tiivis.



Keskusyksikkö on asennettava turvalliseen (ei-Ex) tilaan.



Tutustu lukuun *Yleiset turvallisuusohjeet* ennen asennusta.



- 1 Läpiviennit M16 harmaa, 3 kpl
  - 2 Läpiviennit M16 sininen, 1 kpl
  - 3 Kiinnitysreiät Ø4.5 mm, 4 kpl
- Asennusmitat 160 x 110 mm

Kuva 7. idSET-34 keskusyksikön asennus

### 4.2 Antureiden yleiset asennusohjeet



idOil-anturit voi asentaa 0-luokan räjähdysvaaralliseen tilaan. Älä poista antureiden laitemerkintöjä kaapeleista tai antureiden rungoista.

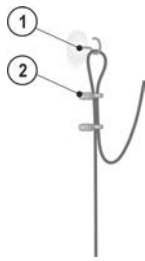


Tutustu lukuun *Yleiset turvallisuusohjeet* ennen asennusta.



Tarkista antureiden oikea asennussyvyys kyseisen erottimen ohjeista.

Anturit voi asentaa esim. riippumaan kaapelinsa varassa (ks. seuraava kuva). Jätä riittävä määrä anturi- tai jatkokaapelia rullalle esim. huoltokaivon sisään, jotta voit myöhemmin nostaa anturin helposti maan pinnalle tarkistusta ja puhdistusta varten.



Kuva 8. Anturin ripustusesimerkki

- 1 Ripustuskoukku
- 2 Nippuside



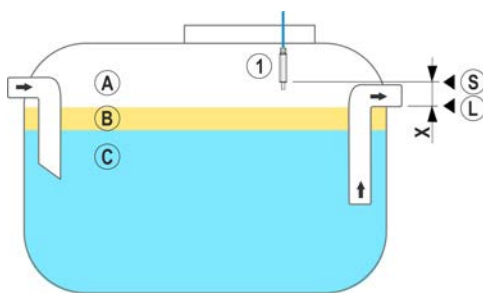
Kuva 9. Anturin asennustarvikkeet LMS-SAS5

#### 4.2.1 idOil-LIQ yläraja-anturin asennus

Anturi on normaalisti ilmassa ja se antaa hälytyksen, kun tunto-osa on nesteessä. Anturi asennetaan nesteen vakiopinnan (L) yläpuolelle sopivalle korkeudelle siten, että ylivuotohälytys saadaan kun nesteen pinta saavuttaa tunto-osan.

Ylivuoto on mahdollinen esimerkiksi:

- jos yhdyssuodatin on likainen
- jos automaattinen sulkulaite on tukossa
- tai joku muu tilanne aiheuttaa padotuksen poistoputkessa



- 1 idOil-LIQ yläraja-anturi

- A Ilma
- B Öljy
- C Vesi

- L Nesteen vakiopinta
- S Anturin kytkentäpiste
- X Nesteen hälytysraja (maksimi pinnankorkeus)

Kuva 10. idOil-LIQ yläraja-anturin asennus

#### 4.2.2 idOil-OIL / idOil-OIL-S öljyanturin asennus

Anturi tulee upottaa haluttuun asennussyvyyteen, kun neste on erottimen vakiopinnan korkeudella (L).

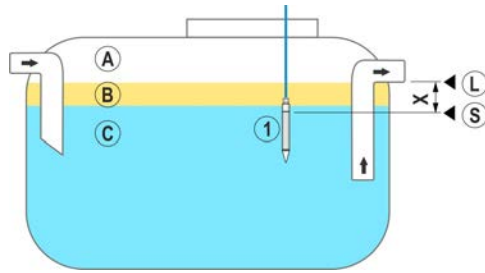
Tarkka asennussyvyys riippuu:

- erottimen tyypistä
- erottimen muodosta
- erottimen öljytilan tilavuudesta ja korkeudesta

Anturi on upotettava aina nesteeseen. Hälytys aktivoituu kun öljykerroksen alapinta saavuttaa hälytyksen kytkentäpisteen (S), eli kun anturin mittauselektrodi peittyy öljyllä.



Anturi aiheuttaa hälytyksen ollessaan ilmassa. Tämän vuoksi erotin on täytettävä aina vedellä tyhjennyksen jälkeen.



1 idOil-OIL / idOil-OIL-S öljyanturi

A Ilma

B Öljy

C Vesi

L Nesteen vakio-pinta

S Hälytyksen kytkentä-piste

X Öljykerroksen suurin sallittu paksuus

Kuva 11. idOil-OIL / idOil-OIL-S öljyanturin asennus

#### 4.2.3 idOil-SLU lieteanturin asennus

Anturi antaa hälytyksen erottimen pohjalle kertyneestä lietteestä, hiekasta tai muusta vastaavasta kiintoaineesta.

Anturin tarkka asennussyvyys riippuu:

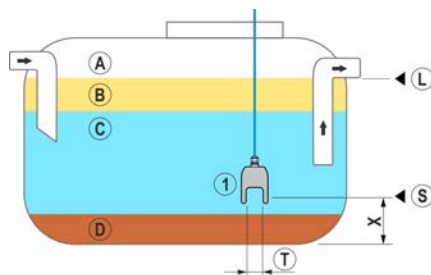
- erottimen tyypistä
- erottimen muodosta
- suurimmasta sallitusta liete-kerroksen paksuudesta

Anturi on upotettava aina nesteeseen. Hälytys aktivoituu kun liete-kerros saavuttaa hälytyksen kytkentä-pisteen (S), joka sijaitsee anturin alaosan tuntovälissä (T).



Anturi aiheuttaa hälytyksen ollessaan ilmassa. Tämän vuoksi erotin on täytettävä aina vedellä tyhjennyksen jälkeen.

1 idOil-SLU lieteanturi



A Ilma

B Öljy

C Vesi

D Liete

L Nesteen vakio-pinta

S Hälytyksen kytkentä-piste

X Lietekerroksen suurin sallittu korkeus

T Tuntoväli

Kuva 12. idOil-SLU lieteanturin asennus

## 5 Kytkenät



Tutustu lukuun *Yleiset turvallisuusohjeet* ennen asennusta.



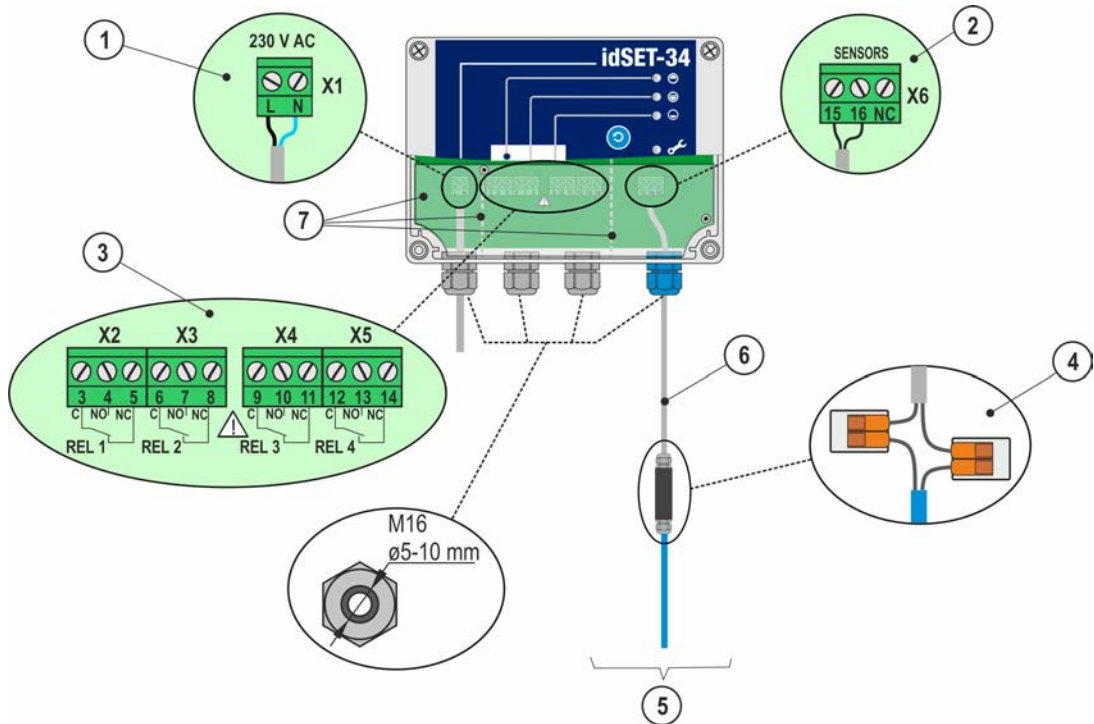
Tee kytkennät laitteen ollessa jännitteetön.



Kytkenäkuvien selitykset löydät kuvien jälkeisestä luvusta.

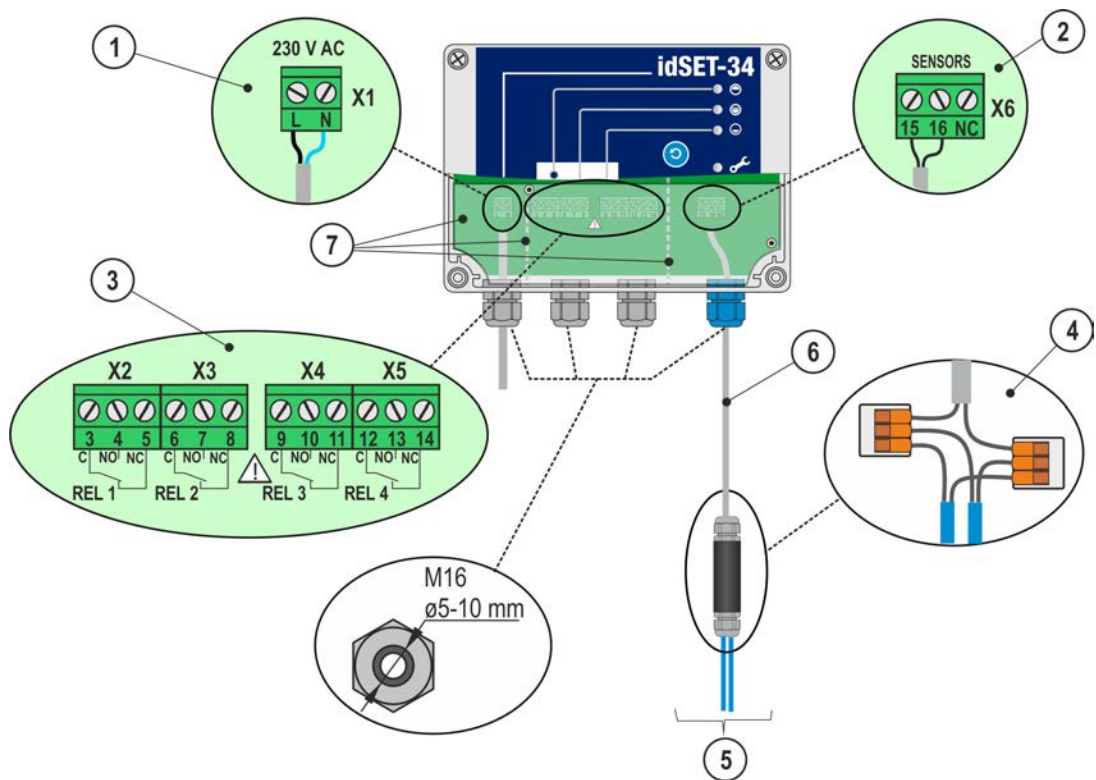
### 5.1 Kytkenäkuvat

#### 5.1.1 Kytkenä yhden anturin kaapelijatkoksella



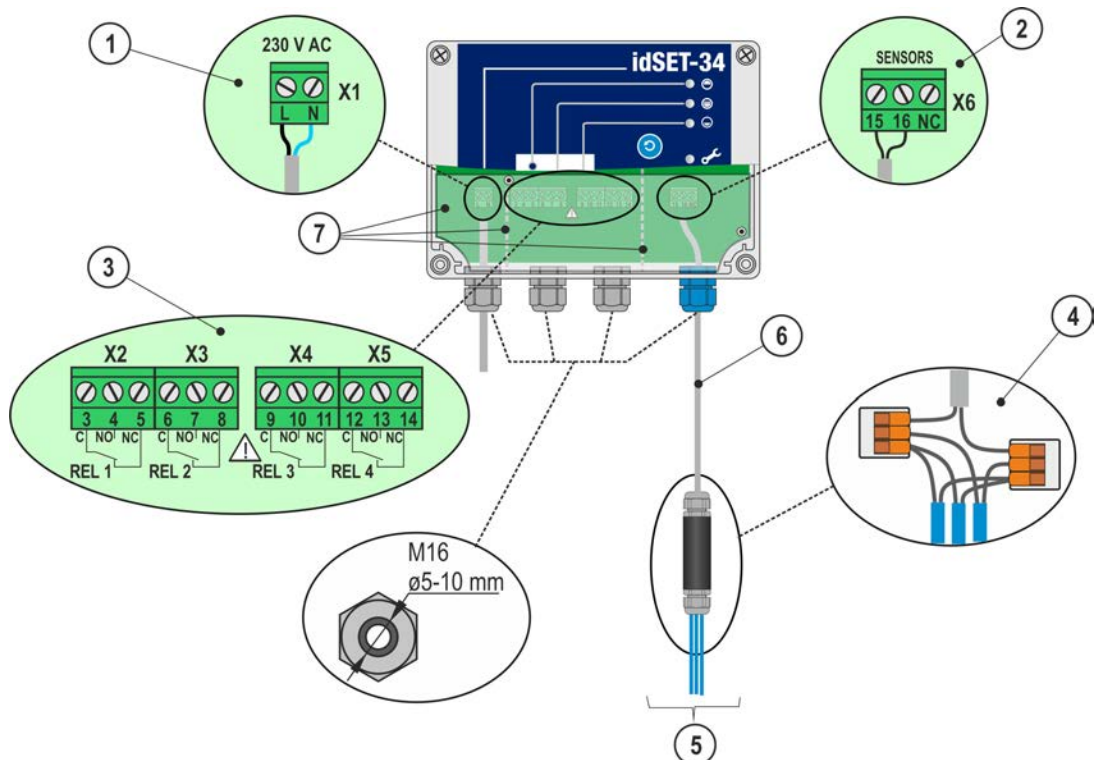
Kuva 13. Kytkenä yhden anturin kaapelijatkoksella LCJ1-1

### 5.1.2 Kytkeä kahden anturin kaapelinjatoksella



Kuva 14. Kytkeä kahden anturin kaapelinjatoksella LCJ1-2

### 5.1.3 Kytkeä kolmen anturin kaapelinjatoksella



Kuva 15. Kytkeä kolmen anturin kaapelinjatoksella LCJ1-3

## 5.2 Kytkentäkuvien selitykset

### 1 Syöttöjännite 230 V AC (X1)

(Huom. laitteessa ei ole erotuskytkintä, ks. luku *Turvallisuus ja ympäristö*)

N = verkkoliittymän nollajohdin

L = verkkoliittymän vaihejohdin



Syöttökaapeli 2 x 1,5-2,5 mm<sup>2</sup> (AWG16-AWG13). Syöttöjännitteen maksimi sulakekoko 16 A.

Kaapelin jännitekestoisuudessa pitää ottaa huomioon syöttöjännite sekä paikalliset syöttöjännitteen toleranssit.

### 2 Anturiliitin (X6)

15 = anturi 1, liityntä 1

16 = anturi 1, liityntä 2

NC = ei sähköisesti kytketty, mahdollinen suoja tai ylimääräiset johtimet voidaan kytkeä tähän



Antureiden liityntä on polariteettivapaa, joten anturin johtimien liittämällä ei ole merkitystä kumpaan anturin liityntään johdin liitetään.

### 3 Relelähdöt

#### RELE 1 öljyanturin hälytyksille (X2)

3 = Releen yhteiskontakti

4 = Hälytystilanteessa avautuva kontakti

5 = Hälytystilanteessa sulkeutuva kontakti

#### RELE 2 yläraja-anturin hälytyksille (X3)

6 = Releen yhteiskontakti

7 = Hälytystilanteessa avautuva kontakti

8 = Hälytystilanteessa sulkeutuva kontakti

#### RELE 3 lieteanturin hälytyksille (X4)

9 = Releen yhteiskontakti

10 = Hälytystilanteessa avautuva kontakti

11 = Hälytystilanteessa sulkeutuva kontakti

#### RELE 4 vikahälytyksille (X5)

12 = Releen yhteiskontakti

13 = Hälytystilanteessa avautuva kontakti

14 = Hälytystilanteessa sulkeutuva kontakti



Teknisissä tiedoissa esitetyt maksimiarvot on huomioitava.

### 4 Kaapelinjatkos:

LCJ1-1 yhdelle anturille

LCJ1-2 kahdelle anturille

LCJ1-3 kolmelle anturille

### 5 Anturit



- 6 Jatkokaapeli**, esim. suojattu, parikierretty min. 2 x 0,5 mm<sup>2</sup>, maksimi silmukkaresistanssi 68 Ohm.

Kaapeli voidaan jatkaa jopa 800 metrin mittaiseksi käyttämällä soveltuvaa kaapelia, jonka silmukkaresistanssi ei ylitä 68 Ohm, ks. lisätietoa liitteestä A.

Kaapelin ja kaapelin reitin valinnassa on huomioitava ympäristön aiheuttamat EMC-häiriöt.

Ylimääräiset johtimet ja mahdollinen suoja katkaistaan ja eristetään huolellisesti. Keskusyksikössä voidaan käyttää liitintä X6/NC ylimääräisten johtimien ja vaipan päättämiseen.

- 7 Suojalevy**



Ulkoisten liityntöjen liittimet on erotettu suojalevyllä ja väliseinämillä. Väliseinämiä ei saa poistaa. Liittimiä peittävä suojalevy on asennettava paikalleen kaapelien kytkennän jälkeen.

## 6 Käyttöönotto

### 6.1 Antureiden tunnistus

Varmista, että anturit on asennettu ja kytketty keskusyksikköön edellisten kappaleiden ohjeiden mukaisesti.



**SÄHKÖISKUN VAARA!** Noudata alla olevia turvallisuusohjeita!

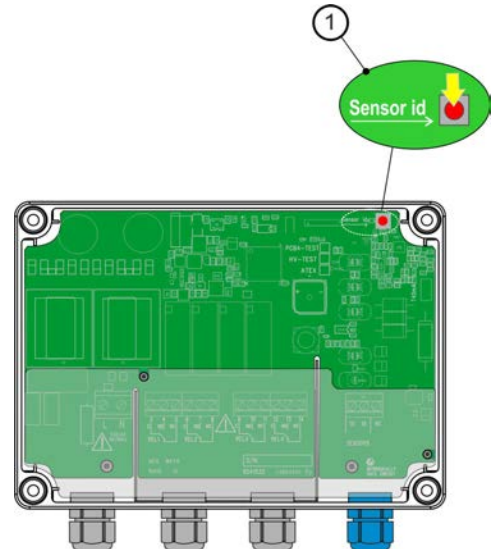
► Avaa keskusyksikön kansi ja varmista, että liityntöjen suojalevy on paikoillaan!

► Kytke keskusyksikköön sähköt päälle.

Jännitesyötön ja vikatilän merkkivalot (ks. luku *Käyttö*) syttyvät palamaan vihreinä.

Antureiden merkkivalot eivät pala.

► Paina lyhyesti oheista antureiden tunnistuspainiketta (1).



Kuva 16. Antureiden tunnistuspainike.

Antureiden tunnistustoiminto käynnistyy, jolloin vikatilän merkkivalo vilkkuu vihreänä.

Tunnistetun anturin merkkivalo syttyy palamaan vihreänä, kun anturi on tunnistettu.

Kun kaikki kytketyt anturit on tunnistettu, palavat kytkettyjen antureiden merkkivalot vihreinä ja vikatilän merkkivalo lopettaa vilkkumisen.

► Sulje kotelon kansi.

Erotinhälytinjärjestelmä on nyt toiminnassa.

#### Jos keskusyksikkö ei tunnista kaikkia kytkettyjä antureita.

► Tarkista antureiden kytkennät.

► Resetoi järjestelmä kytkemällä sähköt pois ja takaisin.

► Paina tarkistuksen jälkeen uudestaan antureiden tunnistuspainiketta.



Keskusyksikkö etsii antureita n. 2 minuutin ajan, paitsi jos se on löytänyt kolme anturia.



Antureiden tunnistuksen voi keskeyttää painamalla antureiden tunnistuspainiketta 5 sekuntia.

## 6.2 idSET-34 keskusyksikön tehdasasetukset

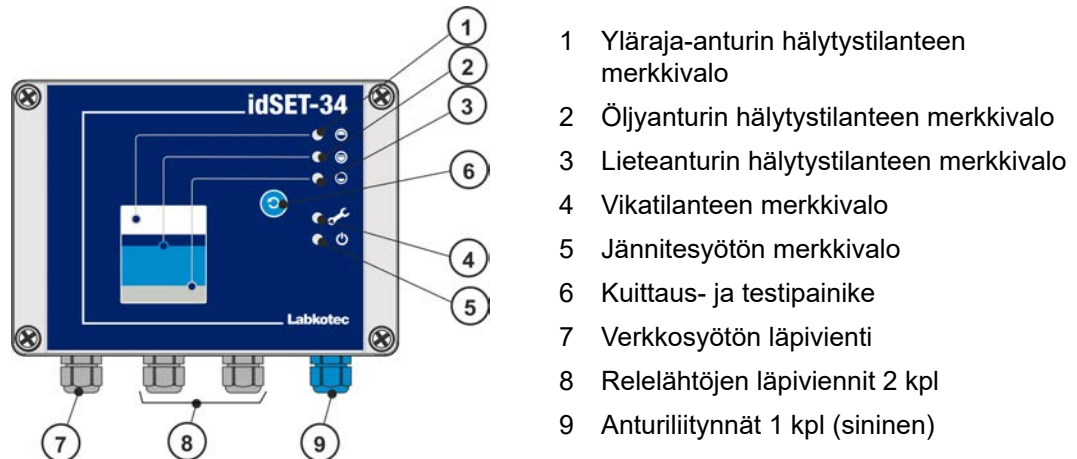
Hälytysasetukset	Hälytyssummeri		päällä
	Hälytyksen toisto (24h)		päällä
	Hälytysviive kaikille antureille		10 s
	Hälytyksen kuittauspainike		päällä
Releasetukset	Rele 1	kytketyt anturit	öljyanturi
		toiminta	toimii öljyanturin hälytyksestä
		rele palautuu kuittauspainikkeesta	ei
	Rele 2	kytketyt anturit	yläraja-anturi
		toiminta	toimii yläraja-anturin hälytyksestä
		rele palautuu kuittauspainikkeesta	ei
Releasetukset	Rele 3	kytketyt anturit	lieteanturi
		toiminta	toimii lieteanturin hälytyksestä
		rele palautuu kuittauspainikkeesta	ei
	Rele 4	kytketyt anturit	kaikki keskusyksikköön kytketyt anturit
		toiminta	toimii anturin vikatilassa
		rele palautuu kuittauspainikkeesta	ei

## 7 Käyttö

idSET-34 erotinhälytinjärjestelmä toimii asennuksen ja käyttöönoton jälkeen täysin omatoimisesti eikä vaadi jatkuvaa valvontaa.

Hälytystiedot on liitettävissä automaatiojärjestelmiin releiden avulla.

Järjestelmän kaikki liitynnät ja toiminnot on kuvattu alla olevassa kuvassa ja tarkemmin seuraavissa luvuissa.



Kuva 17. idSET-34 keskusyksikön ominaisuudet

### 7.1 Paikallisnäyttö ja hälytykset

#### Paikallisnäyttö

Tässä laitteessa on LED-merkkivalot hälytysten ja vikatilojen indikoimiseksi.

#### Hälytykset

Hälytys- ja vikatilanteissa:

- Hälytys- ja/tai vikatilanteiden merkkivalot syttyvät.

Hälytysviiveen (10 s) jälkeen:

- Summeri antaa äänihälytyksen.
- Releet kytkeytyvät hälytysasentoon. Rele 1 päästää öljyanturin hälytystilanteessa, rele 2 päästää yläraja-anturin hälytystilanteessa, rele 3 päästää lieteanturin hälytystilanteessa ja rele 4 päästää vikatilanteessa. Releet ovat failsafe-tyyppiä, eli ne menevät hälytystilaan myös käyttö sähköjen katketessa.

Hälytykset voidaan jakaa kahteen ryhmään; pinta- ja vikahälytyksiin.

- **Pintahälytyksessä** kaivossa tai säiliössä oleva anturi on havainnut valvottavan pinnan (yläraja-anturi, öljyanturi tai lieteanturi) saavuttaneen hälytysrajan.
- **Vikahälytyksessä** keskusyksikkö on havainnut anturipiirissä vian. Valvonta kattaa keskusyksikön ja anturin välisen kommunikoinnin sekä anturikaapeloinnin oikosulut ja katkokset.

Merkkivaloilla indikoidaan keskusyksikön ja antureiden tilaa. Alla on esitetty merkkivalojen, summerin ja releiden toiminta eri tilanteissa:

<b>Normaalitilanne</b>	<p>Mitattavan nesteen pinta on yläraja-anturin (idOil-LIQ) alapuolella, öljyanturi (idOil-OIL) on vedessä ja lieteanturi (idOil-SLU) on vedessä.</p> <p>Jännitesyötön, antureiden hälytystilan ja vikatilanteen merkkivalot palavat vihreinä. Releet 1, 2, 3 ja 4 ovat vetäneinä.</p>
<b>Ylärajahälytys</b>	<p>Nesteen pinta on saavuttanut yläraja-anturin (idOil-LIQ).</p> <p>Yläraja-anturin hälytysmerkkivalo palaa punaisena. Muut merkkivalot palavat vihreinä. Summeri soi 10 sekunnin viiveen jälkeen. Rele 2 päästää 10 sekunnin viiveen jälkeen. Releet 1, 3 ja 4 pysyvät vetäneinä.</p>
<b>Öljyhälytys</b>	<p>Öllykerros on saavuttanut idOil-OIL anturin hälytyksen kytkentäpisteen.</p> <p>Öljyanturin hälytysmerkkivalo palaa punaisena. Muut merkkivalot palavat vihreinä. Summeri soi 10 sekunnin viiveen jälkeen. Rele 1 päästää 10 sekunnin viiveen jälkeen. Releet 2, 3 ja 4 pysyvät vetäneinä.</p>
<b>Lietehälytys</b>	<p>Lietepatja on saavuttanut idOil-SLU lieteanturin hälytyksen kytkentäpisteen.</p> <p>Lieteanturin hälytysmerkkivalo palaa punaisena. Muut merkkivalot palavat vihreinä. Summeri soi 10 sekunnin viiveen jälkeen. Rele 3 päästää 10 sekunnin viiveen jälkeen. Rele 1, 2 ja 4 pysyvät vetäneinä.</p>
<b>Vikahälytys 1</b>	<p>Anturissa tai antureiden kaapeloinnissa on vikaa.</p> <p>Jännitesyötön merkkivalo palaa vihreänä. Viallisen anturipiirin hälytystilan merkkivalo vilkkuu punaisena ja vikatilanteen merkkivalo palaa punaisena. Summeri soi 10 sekunnin viiveen jälkeen. Releet 1, 2 ja 3 pysyvät vetäneinä. Rele 4 päästää 10 sekunnin viiveen jälkeen.</p>
<b>Vikahälytys 2</b>	<p>Anturissa tai anturiväylässä on oikosulku.</p> <p>Jännitesyötön merkkivalo palaa vihreänä. Anturien hälytystilan ja vikatilanteen merkkivalot palavat punaisina. Summeri soi 10 sekunnin viiveen jälkeen. Rele 1, 2 ja 3 pysyvät vetäneinä. Rele 4 päästää 10 sekunnin viiveen jälkeen.</p>
<b>Hälytys poistunut</b>	<p>Hälytysten poistuttua anturien hälytystilan merkkivalot palavat vihreinä, summeri vaimenee ja releet vetävät 10 sekunnin viiveen kuluttua.</p>

## 7.2 Hälytyksen kuittaaminen

Hälytyksen voi kuitata laitteen kannessa olevalla kuittauspainikkeella.

Hälytyksen kuittaaminen vaientaa summerin. Summeri aktivoituu kuitenkin aina uudestaan 24 tunnin kuluttua, kunnes hälytyksen syy on poistunut.



Releet eivät vaihda tilaa kun hälytys kuitataan kuittauspainikkeesta.

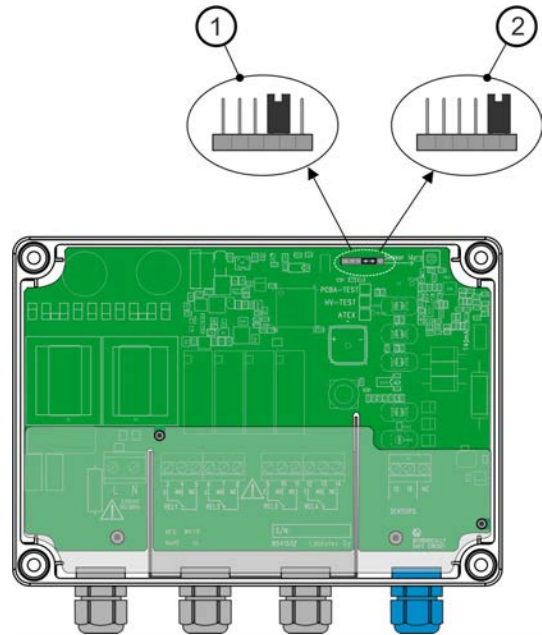
### 7.3 Summerin asetusten muuttaminen

Summerin toiminta voidaan kytkeä päälle tai pois päältä seuraavasti:



**SÄHKÖISKUN VAARA!** Noudata alla olevia turvallisuusohjeita!

- ▶ Katkaise jännitesyöttö keskusyksiköltä.
- ▶ Avaa keskusyksikön kansi.
- ▶ Aseta oikosulkupala oheisen kuvan mukaisesti:
  1. Summeri toimii (tehdasasetus)
  2. Summeri kytketty pois päältä
- ▶ Sulje keskusyksikön kansi.
- ▶ Kytke jännitesyöttö päälle.



Kuva 18. Summerin asetusten muuttaminen

## 8 Kunnossapito



Erotinjärjestelmän ja hälytulinlaitteen toiminnan tarkistus tulee suorittaa vähintään 6 kk välein kokeneiden henkilöiden toimesta.

Kyseisen toimenpiteen yhteydessä on suoritettava:

- idSET-34 hälytulinlaitteen toiminnan tarkistus sekä Testi-toiminnolla että antureiden avulla (ks. luku *Toiminnan tarkistus*)
- antureiden puhdistus (ks. luku *Huoltotoimenpiteet*)

idSET-34 keskusyksikössä ja idOil-antureissa ei ole kuluvia eikä vaihdettavia osia.

Laitteessa on vaihdettava sulake (ks. luku *Huoltotoimenpiteet*).

### 8.1 Toiminnan tarkistus

#### 8.1.1 Testi-toiminto

Testi-toiminnolla aikaansaadaan koehälytys, jolla varmistetaan idSET-34 laitteen sekä sen releiden kautta mahdollisesti ohjautuvien muiden laitteiden tai järjestelmien oikea toiminta hälytystilanteessa.

Toiminto voidaan suorittaa vain, jos hälytyksiä ei ole päällä. Tällöin kaikki merkkivalot ovat vihreänä.

Testi-toiminnon käynnistäminen:

► Paina kuittaus/testipainiketta yhtämittaisesti 3 sekunnin ajan. Vapauta painike, testitoiminto kytkeytyy päälle muutaman sekunnin ajaksi.

Testin käynnistymisen merkiksi anturin hälytystilan ja vikatilän merkkivalot palavat punaisena, releet ohjautuvat hälytystilaan ja summeri on päällä.

#### 8.1.2 Toiminnan tarkistus antureiden avulla

idSET-34 laitteen ja idOil-antureiden toiminta voidaan varmistaa kattavasti vain simuloimalla todellista hälytystilannetta.

Anturityypistä riippuen toiminnan tarkistus tapahtuu seuraavasti:

1. idOil-LIQ (yläraja-anturi):
  - Upota anturi öljyyn tai veteen.
2. idOil-OIL / idOil-OIL-S (öljyanturi):
  - Upota anturi öljyyn. Ellei tämä ole mahdollista, nosta anturi ilmaan.
3. idOil-SLU (lieteanturi):
  - Upota anturi hiekkaan tai lietteeseen. Ellei tämä ole mahdollista, nosta anturi ilmaan.



Hälytys kytkeytyy vasta asetetun viiveen kuluttua (10 s).

### 8.2 Huoltotoimenpiteet

Anturit tulee puhdistaa huoltotarkastusten yhteydessä. Antureiden puhdistukseen voi käyttää esim. astianpesuainetta ja -harjaa.



Älä käytä syövyttäviä aineita antureiden puhdistamiseen.

Verkkosulake (merkitty 160 mAT) voidaan vaihtaa toiseen IEC/EN 60127-2/3 mukaiseen 5 x 20 mm / 160 mAT lasiputkisulakkeeseen. Sulakkeen vaihdon ajaksi laite on kytkettävä jännitteettömäksi. Muita laitteeseen liittyviä korjaustoimenpiteitä saa tehdä vain Exi-laitteisiin koulutettu henkilö Labkotec Oy:n valtuutuksella.

Ongelmatilanteissa ota yhteys Labkotec Oy:n huoltoon.

### 8.3 Vianmääritys



#### SÄHKÖISKUN VAARA!

Noudata sähköturvallisuusmääräyksiä!

#### ONGELMA:

#### Jännitesyötön merkkivalo ei pala

#### Selitys:

Laitteen saama jännite on joko liian alhainen tai laite on rikki.

#### Toimi seuraavasti:

1. Tarkista ensin, ettei jännite ole katkaistu erotuskytkimellä.
2. Mittaa jännite liittimistä N ja L. Sen tulisi olla 230 V AC  $\pm$  10 %.



#### RÄJÄHDYSVAARA!

Noudata räjähdysvaarallisten tilojen asennus- ja huolto-ohjeita!

Mittalaitteen tulee olla Exi-luokiteltu, jos anturi on räjähdysvaarallisessa tilassa.

#### ONGELMA:

#### Vikahälytys päällä - Anturin hälytystilan merkkivalo vilkkuu punaisena ja vikatilän merkkivalo palaa punaisena (kaapeli poikki tai irti) tai kaikkien anturien hälytystilan merkkivalot ja vikatilän merkkivalo palaa punaisena (oikosulku)

#### Selitys:

Anturikaapeli on joko oikosulussa, poikki tai irti liittimestä. Syynä voi olla myös rikkoutunut anturi.

#### Toimi seuraavasti:

1. Mittaa jännite erikseen kyseisen anturin anturiliittimiltä. Jännitteen tulisi olla välillä 9,0 - 11,5 V.
2. Jos jännite on oikea, mittaa anturin ottama virta. Sen tulee asettua 10 sekunnin kuluessa välille 6,0 - 8,0 mA. Jos virta mitataan väylästä, jossa on useita antureita, virta-arvo on kaikkien antureiden yhteenlaskettu arvo.
3. Kytke irrotettu johdin takaisin liittimeen mittausten jälkeen.




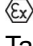
Anturikaapelin johtimia ei ole numeroitu, koska jännitteen polariteetilla (+ tai -) ei ole väliä.

Ongelmatapauksissa, ota yhteys Labkotec Oy:n huoltoon.



## 9 Tekniset tiedot

### 9.1 Tekniset tiedot idSET-34 keskusyksikkö

TEKNISET TIEDOT idSET-34	
Mitat	175 mm x 125 mm x 50 mm (l x k x s)
Kotelointi	IP 65, materiaali polykarbonaatti
Läpiviennit	4 kpl M16, kaapelin halkaisija 5-10 mm
Paino	635 g
Toimintaympäristö	Lämpötila: -30 °C...+50 °C Maks. korkeus merenpinnasta 2 000 m Suhteellinen kosteus RH 100 % Soveltuu sisä- ja ulkokäyttöön (suojattava vesisateelta)
Syöttöjännite	230 V AC $\pm$ 10 %, 50/60 Hz Laitteessa ei ole verkkokytkintä.  Syöttökaapeli 2 x 1,5-2,5 mm <sup>2</sup> (AWG16-AWG13). Syöttöjännitteen maksimi sulakekoko 16 A.
Tehonkulutus	Max. 8 VA
Anturit	Digitaaliset Labkotec idOil-anturit
Relelähdöt	5 A, 250 V AC / 30 V DC, 100 VA Potentialivapaat vaihtokoskettimet.
Merkkivalot	LED-valot hälytys- ja vikatiloille
Sähköturvallisuus	IEC/EN 61010-1 Class II  , CAT II, LIKAANTUMISASTE 2
EMC	EN IEC 61000-6-2 EN IEC 61000-6-3
ATEX IECEX UKEX  Ex-luokitus Erityisehdot (X)  Exi-liityntäarvot	EESF 22 ATEX 031X IECEX EESF 22.0037X CML 23UKEX2225X   II (1) G [Ex ia Ga] IIB Ta = -30 °C...+50 °C  Uo = 14,5 V, Io = 78 mA, Po = 367 mW, R = 243 $\Omega$ , Co = 4,0 $\mu$ F, Lo = 15,0 mH  Lähtöjännitteen ominaiskäyrä on puolisuunnikas (Trapezoidal).
Ks. Järjestelmäkuva Liite A	
Valmistusvuosi: Ks. sarjanumero tyyppikilvestä	xxxxxxx x xxx xx YY x jossa YY = valmistusvuosi (esim. 21 = 2021)

## 9.2 Tekniset tiedot idOil-LIQ yläraja-anturi

TEKNISET TIEDOT idOil-LIQ	
Toimintaperiaate	Värähtelijä
Kotelointi	Tiiveysluokka: IP 68 Materiaalit: PVC, alumiini, PA, CR, Viton
Paino	240 g (sis. 5 m kaapeli)
Lämpötila	Käyttö: 0 °C...+60 °C Ympäristö: -30 °C...+60 °C
Syöttöjännite	7,5...16 V DC
Kaapeli	2 x 0,75 mm <sup>2</sup> PUR, Ø5 mm
EMC	EN IEC 61000-6-2 EN IEC 61000-6-3
ATEX IECEX UKEX	EESF 19 ATEX 002X IECEX EESF 19.0002X CML 21UKEX21346X
Ex-luokitus Erityisehdot (X)	⊕ II 1 G Ex ia IIB T5 Ga Ta = -30 °C...+60 °C
Exi-liityntäarvot	Ui = 16 V, li = 80 mA, Pi = 400 mW Ci ≤ 5,2 nF, Li ≤ 1,6 mH
Valmistusvuosi: Ks. sarjanumero tyypikilvestä	xxxxxxx x xxx xx YY x jossa YY = valmistusvuosi (esim. 18 = 2018)

## 9.3 Tekniset tiedot idOil-OIL / idOil-OIL-S öljyanturi

TEKNISET TIEDOT idOil-OIL / idOil-OIL-S	
Toimintaperiaate	Johtokyky
Kotelointi	Tiiveysluokka: IP 68 Materiaalit: PVC, AISI 316, PA, CR, NBR
Paino	idOil-OIL: 395 g (sis. 5 m kaapeli) idOil-OIL-S: 360 g (sis. 5 m kaapeli)
Lämpötila	Käyttö: 0 °C...+60 °C Ympäristö: -30 °C...+60 °C
Syöttöjännite	7,5...16 V DC
Kaapeli	2 x 0,75 mm <sup>2</sup> PUR, Ø5 mm
EMC	EN IEC 61000-6-2 EN IEC 61000-6-3

ATEX IECEX UKEX	EESF 19 ATEX 001X IECEX EESF 19.0001X CML 21UKEX21345X
Ex-luokitus	⊕ II 1 G Ex ia IIA T5 Ga (idOil-OIL)
Erityisehdot (X)	⊕ II 1 G Ex ia IIB T5 Ga (idOil-OIL-S) Ta = -30 °C...+60 °C
Exi-liityntäarvot	Ui = 16 V, li = 80 mA, Pi = 400 mW Ci ≤ 5,2 nF, Li ≤ 1,6 mH
Valmistusvuosi:	xxxxxxx x xxx xx YY x
Ks. sarjanumero tyypikilvestä	jossa YY = valmistusvuosi (esim. 18 = 2018)

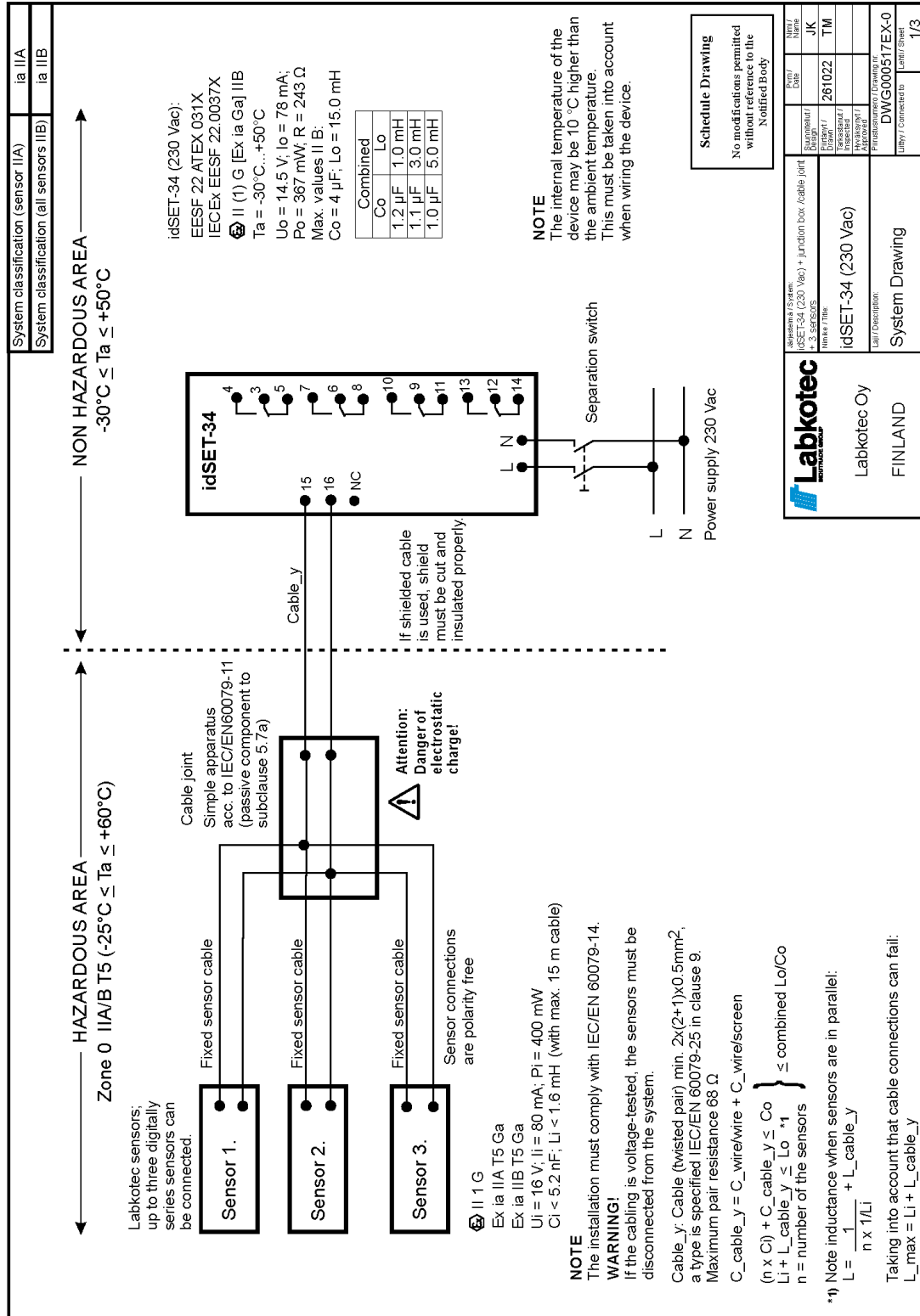
#### 9.4 Tekniset tiedot idOil-SLU lieteanturi

TEKNISET TIEDOT idOil-SLU	
Toimintaperiaate	Ultraääni
Kotelointi	Tiiveysluokka: IP 68 Materiaalit: PP, AISI 304/316, PA, NBR, CR, Silicon
Paino	530 g (sis. 5 m kaapeli)
Lämpötila	Käyttö: 0 °C...+60 °C Ympäristö: -25 °C...+60 °C
Syöttöjännite	7,5...16 V DC
Kaapeli	2 x 0,75 mm <sup>2</sup> PUR, Ø5 mm
EMC	EN IEC 61000-6-2 EN IEC 61000-6-3
ATEX IECEX UKEX	EESF 19 ATEX 003X IECEX EESF 19.0003X CML 21UKEX21347X
Ex-luokitus	⊕ II 1 G Ex ia IIB T5 Ga
Erityisehdot (X)	Ta = -25 °C...+60 °C
Exi-liityntäarvot	Ui = 16 V, li = 80 mA, Pi = 400 mW Ci ≤ 4,0 nF, Li ≤ 1,6 mH
Valmistusvuosi:	xxxxxxx x xxx xx YY x
Ks. sarjanumero tyypikilvestä	jossa YY = valmistusvuosi (esim. 18 = 2018)

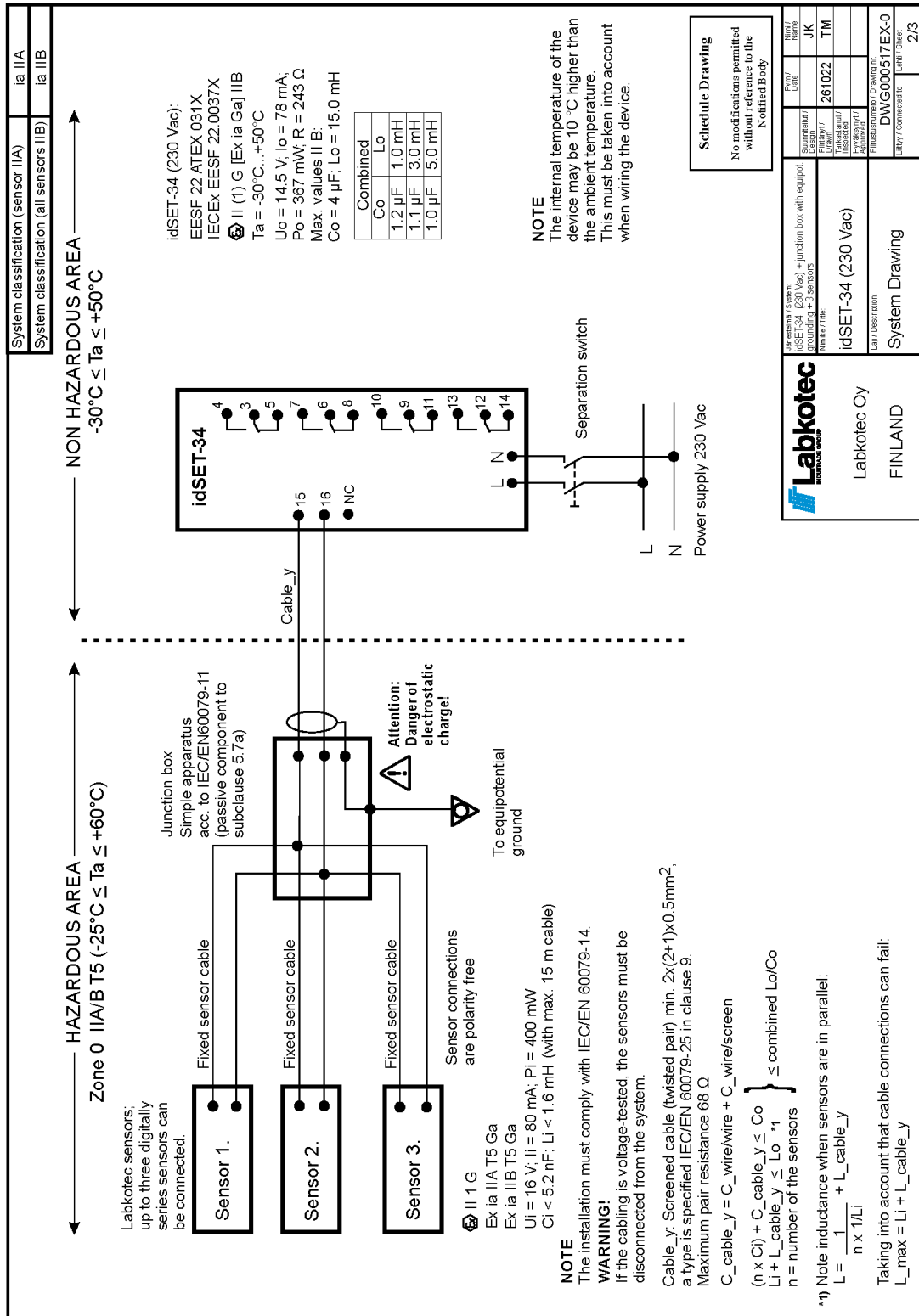
# 10 Liitteet

## 10.1 LIITE A Järjestelmäkuva

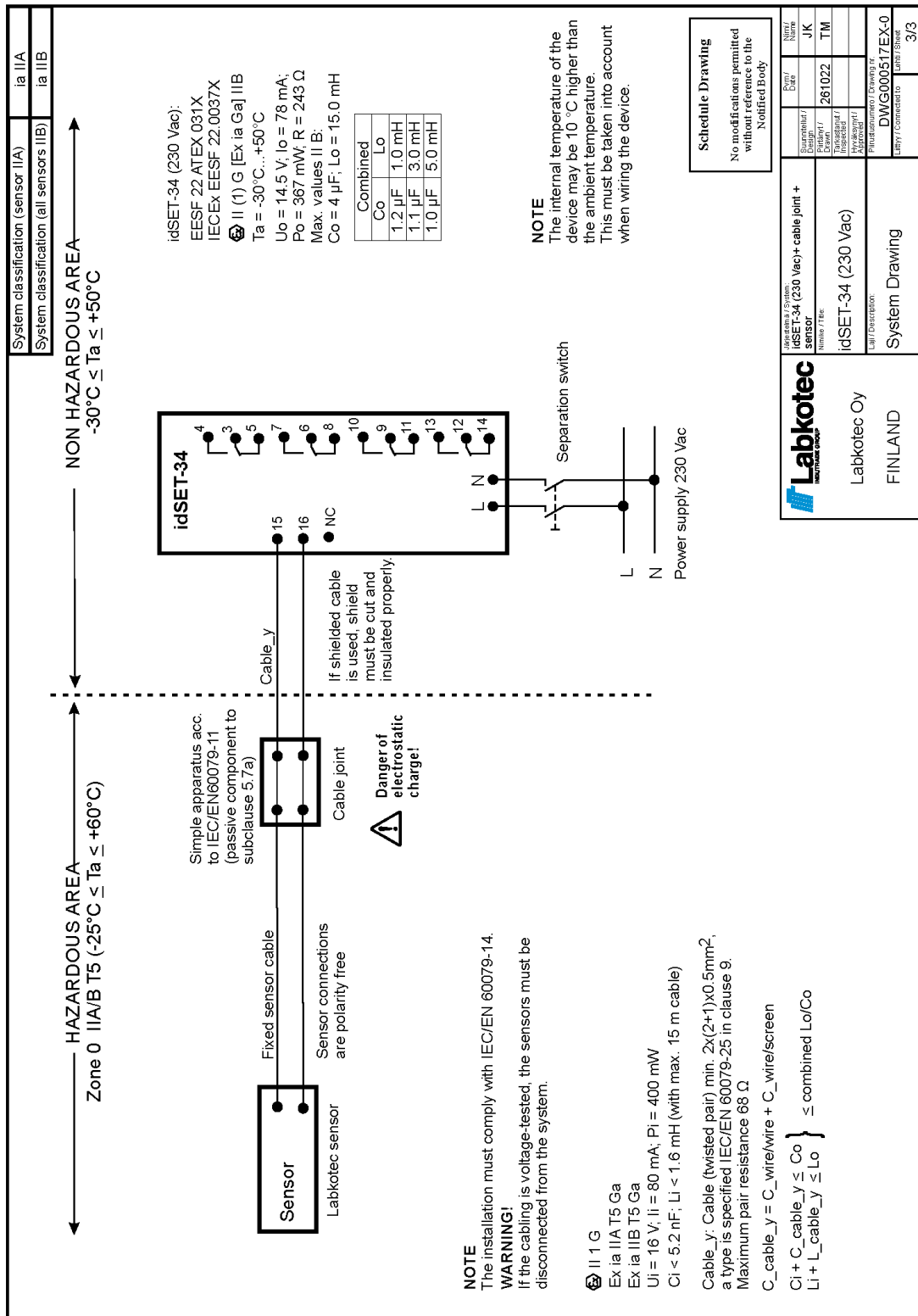
### 10.1.1 idSET-34 (230 VAC) + kytkentärasia / kaapelijatkos + 3 anturia



10.1.2 idSET-34 (230 VAC) + kytkentärasia potentiaalintasauksella + 3 anturia



10.1.3 idSET-34 (230 VAC) + kaapelijatkos + anturi



## 10.2 LIITE B EU Vaatimustenmukaisuusvakuutus



### EU DECLARATION OF CONFORMITY


We hereby declare that the product named below has been designed to comply with the relevant requirements of the referenced directives and standards.

<b>Product</b>	idSET-34
<b>Manufacturer</b>	Labkotec Oy Myllyhaantie 6 FI-33960 Pirkkala Finland
<b>Directives</b>	The product is in accordance with the following EU Directives: 2014/30/EU Electromagnetic Compatibility Directive (EMC) 2014/34/EU Equipment for Potentially Explosive Atmospheres Directive (ATEX) 2014/35/EU Low Voltage Directive (LVD) 2011/65/EU Restriction of Hazardous Substances Directive (RoHS)
<b>Standards</b>	The following standards were applied: EMC: EN IEC 61000-6-2:2019 EN IEC 61000-6-3:2021 EN IEC 61000-3-2:2019 EN 61000-3-3:2013/A1:2019 ATEX: EN IEC 60079-0:2018 EN 60079-11:2012 EN 60079-25:2010/AC:2013 EU-type examination certificate: EESF 22 ATEX 031X. Notified Body: Eurofins Expert Services Ltd, Notified Body number 0537. LVD: EN 61010-1:2010/A1:2019/AC:2019-04 RoHS: EN IEC 63000:2018 The product is CE-marked since 2022.
<b>Signature</b>	This declaration of conformity is issued under the sole responsibility of the manufacturer. Signed for and on behalf of Labkotec Oy.  Pirkkala 26.10.2022  Janne Uusinoka, CEO Labkotec Oy



## EU DECLARATION OF CONFORMITY

We hereby declare that the product named below has been designed to comply with the relevant requirements of the referenced directives and standards.

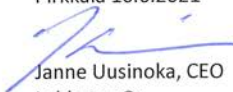
<b>Product</b>	Level sensor idOil-OIL, idOil-OIL-S
<b>Manufacturer</b>	Labkotec Oy Myllyhaantie 6 FI-33960 Pirkkala Finland
<b>Directives</b>	The product is in accordance with the following EU Directives:  2014/30/EU Electromagnetic Compatibility Directive (EMC) 2014/34/EU Equipment for Potentially Explosive Atmospheres Directive (ATEX) 2011/65/EU Restriction of Hazardous Substances Directive (RoHS)
<b>Standards</b>	The following standards were applied:  EMC: EN IEC 61000-6-2:2019 EN IEC 61000-6-3:2021  ATEX: EN IEC 60079-0:2018 EN 60079-11:2012  EU-type examination certificate: EESF 19 ATEX 001X. Notified Body: Eurofins Expert Services Oy, Notified Body number 0537.  RoHS: EN IEC 63000:2018  The product is CE-marked since 2017.
<b>Signature</b>	This declaration of conformity is issued under the sole responsibility of the manufacturer. Signed for and on behalf of Labkotec Oy.  Pirkkala 16.6.2021  Janne Uusinoka, CEO Labkotec Oy





## EU DECLARATION OF CONFORMITY

We hereby declare that the product named below has been designed to comply with the relevant requirements of the referenced directives and standards.

<b>Product</b>	Level sensor idOil-LIQ
<b>Manufacturer</b>	Labkotec Oy Myllyhaantie 6 FI-33960 Pirkkala Finland
<b>Directives</b>	The product is in accordance with the following EU Directives: 2014/30/EU Electromagnetic Compatibility Directive (EMC) 2014/34/EU Equipment for Potentially Explosive Atmospheres Directive (ATEX) 2011/65/EU Restriction of Hazardous Substances Directive (RoHS)
<b>Standards</b>	The following standards were applied: EMC: EN IEC 61000-6-2:2019 EN IEC 61000-6-3:2021 ATEX: EN IEC 60079-0:2018 EN 60079-11:2012 EU-type examination certificate: EESF 19 ATEX 002X. Notified Body: Eurofins Expert Services Oy, Notified Body number 0537. RoHS: EN IEC 63000:2018  The product is CE-marked since 2017.
<b>Signature</b>	This declaration of conformity is issued under the sole responsibility of the manufacturer. Signed for and on behalf of Labkotec Oy.  Pirkkala 16.6.2021  Janne Uusinoka, CEO Labkotec Oy




## EU DECLARATION OF CONFORMITY

We hereby declare that the product named below has been designed to comply with the relevant requirements of the referenced directives and standards.

<b>Product</b>	Level sensor idOil-SLU
<b>Manufacturer</b>	Labkotec Oy Myllyhaantie 6 FI-33960 Pirkkala Finland
<b>Directives</b>	The product is in accordance with the following EU Directives: 2014/30/EU Electromagnetic Compatibility Directive (EMC) 2014/34/EU Equipment for Potentially Explosive Atmospheres Directive (ATEX) 2011/65/EU Restriction of Hazardous Substances Directive (RoHS)
<b>Standards</b>	The following standards were applied: EMC: EN IEC 61000-6-2:2019 EN IEC 61000-6-3:2021 ATEX: EN IEC 60079-0:2018 EN 60079-11:2012 EU-type examination certificate: EESF 19 ATEX 003X. Notified Body: Eurofins Expert Services Oy, Notified Body number 0537. RoHS: EN IEC 63000:2018  The product is CE-marked since 2017.
<b>Signature</b>	This declaration of conformity is issued under the sole responsibility of the manufacturer. Signed for and on behalf of Labkotec Oy.

Pirkkala 16.6.2021

  
Janne Uusinoka, CEO  
Labkotec Oy




## EU DECLARATION OF CONFORMITY

We hereby declare that the product named below has been designed to comply with the relevant requirements of the referenced directives and standards.

<b>Product(s)</b>	LCJ1-1 cable connector for one sensor LCJ1-2 cable connector for two sensors LCJ1-3 cable connector for three sensors
<b>Manufacturer</b>	Labkotec Oy Myllyhaantie 6 FI-33960 Pirkkala Finland
<b>Directives</b>	The product is in accordance with the following EU Directives:  2014/34/EU Equipment for Potentially Explosive Atmospheres Directive (ATEX) 2011/65/EU Restriction of Hazardous Substances Directive (RoHS)
<b>Standards</b>	The following standards were applied:  ATEX: EN IEC 60079-0:2018 EN 60079-11:2012  The product is a simple apparatus according to EN 60079-11:2012 (Intrinsic Safety i).  RoHS: EN IEC 63000:2018  The product is CE-marked since 2018.
<b>Signature</b>	This declaration of conformity is issued under the sole responsibility of the manufacturer. Signed for and on behalf of Labkotec Oy.

Pirkkala 16.6.2021

  
Janne Uusinoka, CEO  
Labkotec Oy

## 10.3 LIITE C UK Vaatimustenmukaisuusvakuutus



### UK DECLARATION OF CONFORMITY

We hereby declare that the product named below has been designed to comply with the relevant requirements of the referenced regulations and standards.

<b>Product</b>	idSET-34 (230 VAC and 115 VAC)
<b>Manufacturer</b>	Labkotec Oy Myllyhaantie 6 FI-33960 Pirkkala Finland
<b>Regulations</b>	The product is in accordance with the following UK Regulations: S.I. 2016/1091 Electromagnetic Compatibility Regulations S.I. 2016/1107 Potentially Explosive Atmospheres Regulations S.I. 2016/1101 Electrical Equipment (Safety) Regulations S.I. 2012/3032 Electrical and Electronic Equipment Regulations
<b>Standards</b>	The following designated standards were applied:  EMC: EN IEC 61000-6-2:2019 EN IEC 61000-6-3:2021 EN IEC 61000-3-2:2019 EN 61000-3-3:2013/A1:2019  ATEX: EN IEC 60079-0:2018 EN 60079-11:2012 EN IEC 60079-25:2022  UK-type examination certificate: CML 23UKEX2225X. Approved Body: Eurofins CML, Approved Body number 2503.  LVD: EN 61010-1:2010/A1:2019/AC:2019-04  RoHS: EN IEC 63000:2018  The product is UKCA-marked since 2023.
<b>Signature</b>	This declaration of conformity is issued under the sole responsibility of the manufacturer. Signed for and on behalf of Labkotec Oy.  Pirkkala 11.5.2023  Janne Uusinoka, CEO Labkotec Oy



## UK DECLARATION OF CONFORMITY


We hereby declare that the product named below has been designed to comply with the relevant requirements of the referenced regulations and standards.

<b>Product</b>	Level sensor idOil-LIQ
<b>Manufacturer</b>	Labkotec Oy Myllyhaantie 6 FI-33960 Pirkkala Finland
<b>Regulations</b>	The product is in accordance with the following UK Regulations: S.I. 2016/1091            Electromagnetic Compatibility Regulations S.I. 2016/1107            Potentially Explosive Atmospheres Regulations S.I. 2012/3032            Electrical and Electronic Equipment Regulations
<b>Standards</b>	The following designated standards were applied: EMC:            EN IEC 61000-6-2:2019 EN IEC 61000-6-3:2021 ATEX:            EN IEC 60079-0:2018 EN 60079-11:2012  UK-type examination certificate: CML 21UKEX21346X. Approved Body: Eurofins CML, Approved Body number 2503. RoHS:            EN IEC 63000:2018  The product is UKCA-marked since 2022.
<b>Signature</b>	This declaration of conformity is issued under the sole responsibility of the manufacturer. Signed for and on behalf of Labkotec Oy.  Pirkkala 10.1.2022  Janne Uusinoka, CEO Labkotec Oy



## UK DECLARATION OF CONFORMITY

We hereby declare that the product named below has been designed to comply with the relevant requirements of the referenced regulations and standards.

<b>Product</b>	Level sensor idOil-OIL, idOil-OIL-S
<b>Manufacturer</b>	Labkotec Oy Myllyhaantie 6 FI-33960 Pirkkala Finland
<b>Regulations</b>	The product is in accordance with the following UK Regulations:  S.I. 2016/1091            Electromagnetic Compatibility Regulations S.I. 2016/1107           Potentially Explosive Atmospheres Regulations S.I. 2012/3032           Electrical and Electronic Equipment Regulations
<b>Standards</b>	The following designated standards were applied:  EMC:            EN IEC 61000-6-2:2019 EN IEC 61000-6-3:2021  ATEX:           EN IEC 60079-0:2018 EN 60079-11:2012  UK-type examination certificate: CML 21UKEX21345X. Approved Body: Eurofins CML, Approved Body number 2503.  RoHS:           EN IEC 63000:2018  The product is UKCA-marked since 2022.
<b>Signature</b>	This declaration of conformity is issued under the sole responsibility of the manufacturer. Signed for and on behalf of Labkotec Oy.  Pirkkala 10.1.2022  Janne Uusinoka, CEO Labkotec Oy



## UK DECLARATION OF CONFORMITY

We hereby declare that the product named below has been designed to comply with the relevant requirements of the referenced regulations and standards.

<b>Product</b>	Level sensor idOil-SLU
<b>Manufacturer</b>	Labkotec Oy Myllyhaantie 6 FI-33960 Pirkkala Finland
<b>Regulations</b>	The product is in accordance with the following UK Regulations: S.I. 2016/1091            Electromagnetic Compatibility Regulations S.I. 2016/1107           Potentially Explosive Atmospheres Regulations S.I. 2012/3032           Electrical and Electronic Equipment Regulations
<b>Standards</b>	The following designated standards were applied: EMC:            EN IEC 61000-6-2:2019 EN IEC 61000-6-3:2021 ATEX:           EN IEC 60079-0:2018 EN 60079-11:2012  UK-type examination certificate: CML 21UKEX21347X. Approved Body: Eurofins CML, Approved Body number 2503. RoHS:           EN IEC 63000:2018  The product is UKCA-marked since 2022.
<b>Signature</b>	This declaration of conformity is issued under the sole responsibility of the manufacturer. Signed for and on behalf of Labkotec Oy.  Pirkkala 10.1.2022  Janne Uusinoka, CEO Labkotec Oy




## UK DECLARATION OF CONFORMITY

We hereby declare that the product named below has been designed to comply with the relevant requirements of the referenced regulations and standards.

<b>Product(s)</b>	LCJ1-1 cable connector for one sensor LCJ1-2 cable connector for two sensors LCJ1-3 cable connector for three sensors
<b>Manufacturer</b>	Labkotec Oy Myllyhaantie 6 FI-33960 Pirkkala Finland
<b>Regulations</b>	The product is in accordance with the following UK Regulations: S.I. 2016/1107                      Potentially Explosive Atmospheres Regulations S.I. 2012/3032                      Electrical and Electronic Equipment Regulations
<b>Standards</b>	The following designated standards were applied: ATEX:                      EN IEC 60079-0:2018 EN 60079-11:2012 The product is a simple apparatus according to EN 60079-11:2012 (Intrinsic Safety i). RoHS:                      EN IEC 63000:2018  The product is UKCA-marked since 2022.
<b>Signature</b>	This declaration of conformity is issued under the sole responsibility of the manufacturer. Signed for and on behalf of Labkotec Oy.

Pirkkala 10.1.2022

  
Janne Uusinoka, CEO  
Labkotec Oy



## 10.4 LIITE D Käyttöönotto- ja huoltopöytäkirja



Labkotec Oy  
Myllyhaantie 6  
33960 Pirkkala  
www.labkotec.fi

idSET-34 Erotinhälytin

## KÄYTTÖÖNOTTOPÖYTÄKIRJA

Asiakas	
Yhteyshenkilö	
Kohteen nimi	
Osoite	

Keskusyksikkö		idOil-OIL anturi S.No	
Keskusyksikkö S.No		idOil-SLU anturi S.No	
idOil-LIQ anturi S.No			

Onko asennuksessa käytetty kytkentärasiaa tai kaapelijatkosta? Kyllä  Ei

Onko kytkentärasia tai kaapelijatkos kiinnitetty kaivon reunaan? Kyllä  Ei

Onko anturit nostettavissa testausta ja puhdistusta varten maanpinnalle? (suositus 2 m vapaata) Kyllä  Ei

Onko anturit asennettu oikeisiin paikkoihin? Kyllä  Ei

## Anturin asennuskorkeus X:

idOil-LIQ	mm	nesteen vakiopinnan L yläpuolella		1 idOil-LIQ yläraja-anturi A Ilma B Öljy C Vesi	L Nesteen vakiopinta S Anturin kytkentäpiste X Nesteen hälytysraja (maksimi pinnankorkeus)
idOil-OIL	mm	nesteen vakiopinnan L alapuolella		1 idOil-OIL öljyanturi A Ilma B Öljy C Vesi	L Nesteen vakiopinta S Häilytyksen kytkentäpiste X Öljykerroksen suurin sallittu paksuus
idOil-SLU	mm	pohjan yläpuolella		1 idOil-SLU lieteanturi A Ilma B Öljy C Vesi D Liette	L Nesteen vakiopinta S Häilytyksen kytkentäpiste X Liettekerroksen suurin sallittu korkeus T Tuntoväli

Testipainikkeen painaminen yli 3 s ja vapauttaminen syyttää kaikki valot ja keskus hälyttää Kyllä  Ei

Hälytystilanteessa merkkivalon tulee syttyä noin 5-10 s kuluessa sekä summerin että releiden aktivoitua 10 s kuluttua.

idOil-LIQ	Onko anturi asennettu?	Kyllä <input type="checkbox"/> Ei <input type="checkbox"/>
	Laske anturi veteen, hälytys päälle (LED, summeri, rele)	Kyllä <input type="checkbox"/> Ei <input type="checkbox"/>
	Nosta anturi ilmaan, hälytys poistuu (LED, summeri, rele)	Kyllä <input type="checkbox"/> Ei <input type="checkbox"/>

idOil-OIL	Onko anturi asennettu?	Kyllä <input type="checkbox"/> Ei <input type="checkbox"/>
	Nosta anturi vedestä ilmaan, hälytys päälle (LED, summeri, rele)	Kyllä <input type="checkbox"/> Ei <input type="checkbox"/>
	Laske anturi veteen, hälytys poistuu (LED, summeri, rele)	Kyllä <input type="checkbox"/> Ei <input type="checkbox"/>

idOil-SLU	Onko anturi asennettu?	Kyllä <input type="checkbox"/> Ei <input type="checkbox"/>
	Nosta anturi vedestä ilmaan, hälytys päälle (LED, summeri, rele)	Kyllä <input type="checkbox"/> Ei <input type="checkbox"/>
	Laske anturi veteen, hälytys poistuu (LED, summeri, rele)	Kyllä <input type="checkbox"/> Ei <input type="checkbox"/>

Pöytäkirjan laatija \_\_\_\_\_ Päivämäärä \_\_\_\_\_ / \_\_\_\_\_ / \_\_\_\_\_



Labkotec Oy  
Myllyhaantie 6  
33960 Pirkkala  
www.labkotec.fi

idSET-34 Erotinhälytin

HUOLTOPÖYTÄKIRJA

Erotinjärjestelmän ja hälytinlaitteen toiminnan tarkistus tulee suorittaa vähintään 6 kk välein kokeneiden henkilöiden toimesta.

Anturit tulee puhdistaa huoltotarkastusten yhteydessä. Antureiden puhdistukseen voi käyttää esim. astianpesuainetta ja -harjaa. Älä käytä syövyttäviä aineita antureiden puhdistamiseen.


Asiakas	
Yhteyshenkilö	
Kohteen nimi	
Osoite	

Keskusyksikkö		idOil-OIL anturi S.No	
Keskusyksikkö S.No		idOil-SLU anturi S.No	
idOil-LIQ anturi S.No			


Onko asennuksessa käytetty kytkentärasiaa tai kaapelijatkosta?	Kyllä	<input type="checkbox"/>	Ei	<input type="checkbox"/>
Onko kytkentärasia tai kaapelijatkos kiinnitetty kaivon reunaan?	Kyllä	<input type="checkbox"/>	Ei	<input type="checkbox"/>
Onko anturit nostettavissa testausta ja puhdistusta varten maanpinnalle? (suositus 2 m vapaata)	Kyllä	<input type="checkbox"/>	Ei	<input type="checkbox"/>
Onko anturit asennettu oikeisiin paikkoihin?	Kyllä	<input type="checkbox"/>	Ei	<input type="checkbox"/>

Testipainikkeen painaminen yli 3 s ja vapauttaminen sytyttää kaikki valot ja keskus hälyttää	Kyllä	<input type="checkbox"/>	Ei	<input type="checkbox"/>
--	-------	--------------------------	----	--------------------------

Hälytystilanteessa merkkivalon tulee syttyä noin 5-10 s kuluessa sekä summerin että releiden aktivoitua 10 s kuluttua.

	idOil-LIQ	Onko anturi asennettu?	Kyllä	<input type="checkbox"/>	Ei	<input type="checkbox"/>
		Onko anturi puhdistettu?	Kyllä	<input type="checkbox"/>	Ei	<input type="checkbox"/>
		Laske anturi veteen, hälytys päälle (LED, summeri, rele)	Kyllä	<input type="checkbox"/>	Ei	<input type="checkbox"/>
		Nosta anturi ilmaan, hälytys poistuu (LED, summeri, rele)	Kyllä	<input type="checkbox"/>	Ei	<input type="checkbox"/>

	idOil-OIL	Onko anturi asennettu?	Kyllä	<input type="checkbox"/>	Ei	<input type="checkbox"/>
		Onko anturi puhdistettu?	Kyllä	<input type="checkbox"/>	Ei	<input type="checkbox"/>
		Nosta anturi vedestä ilmaan, hälytys päälle (LED, summeri, rele)	Kyllä	<input type="checkbox"/>	Ei	<input type="checkbox"/>
		Laske anturi veteen, hälytys poistuu (LED, summeri, rele)	Kyllä	<input type="checkbox"/>	Ei	<input type="checkbox"/>

	idOil-SLU	Onko anturi asennettu?	Kyllä	<input type="checkbox"/>	Ei	<input type="checkbox"/>
		Onko anturi puhdistettu?	Kyllä	<input type="checkbox"/>	Ei	<input type="checkbox"/>
		Nosta anturi vedestä ilmaan, hälytys päälle (LED, summeri, rele)	Kyllä	<input type="checkbox"/>	Ei	<input type="checkbox"/>
		Laske anturi veteen, hälytys poistuu (LED, summeri, rele)	Kyllä	<input type="checkbox"/>	Ei	<input type="checkbox"/>

Kommentteja:

---



---



---



---

Pöytäkirjan laatija \_\_\_\_\_ Päivämäärä \_\_\_\_\_ / \_\_\_\_\_ / \_\_\_\_\_

Labkotec Oy

2 (2)

DOC002102-FI-0